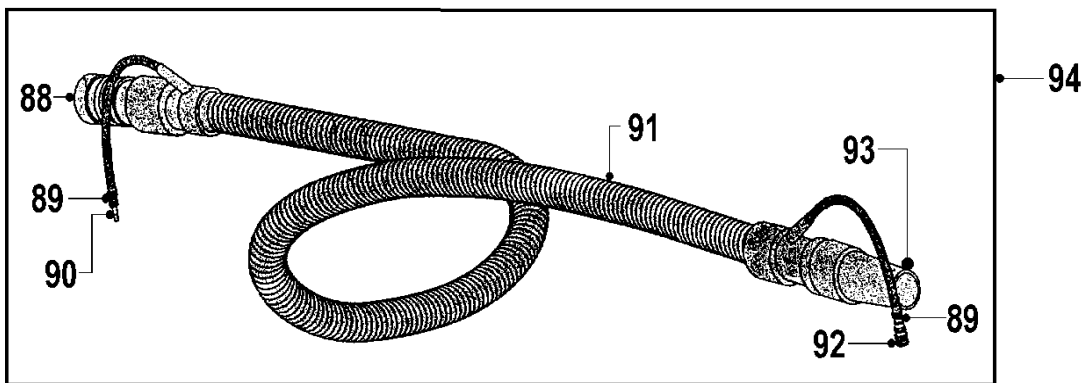
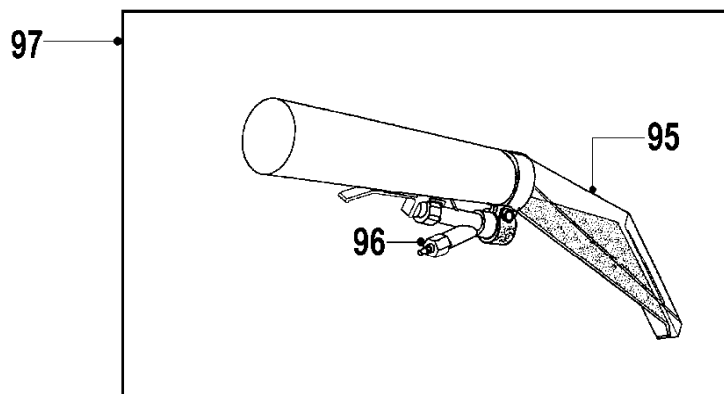


**ACCESSORI M26 SPITWATER**

**TUBO FLESSIBILE D.40 M 26 COMPLETO**



**MANICHETTA MANUALE M 26 COMPLETA**



## TAVOLA / TABLE N°

**M26 I A40 SPITWATER CEME 240V GI/GR USA****19131241340**

POS.	DESCRIZIONE	DESCRIPTION	Q.tà Qty.	CODICE CODE	NOTE NOTES
1	VITE TCC 5 X 22 CP		6	2508591	
2	MANIGLIA AS 58 GRIGIO WD		1	2209904	
3	FIREFLEX MANIGLIA AS 60		1	3000658	
4	VITE TCC 3 X 20 SP		3	2508500	
5	VITE TCC M 3 X 16		2	2508213	
6	BLOCCACAVO A PONTICELLO		1	2001340	
7	CAVO 3X1 NERO MT10 AUS		1	2507124	
8	PASSACAVO NERO		1	2502001	
9	GR.CALOTTA AS 60 X M26 CEME		1	6913120	
10	FIREFLEX RAFFR. CALOTTA AS 60		1	3000657	
11	FIREFLEX RONDELLA SEPARAT. AS 60		2	3000652	
12	RACCORDO DIRITTO 1/8'-3/8' CAM2530		2	2519102	
13	RACCORDO A GOMITO 1/8-1/8 C.2020		1	2519152	
14	POMPA CEME 230V 64 W		1	2506009	
15	PROTEZIONE ADES.WD1000		2	3000051	
16	TUBO ARMORVINPRESS PU D.6X11		0,48	2601190	
17	RACCORDO 1/4'-1/8' CAM 2531		1	2519100	
18	RACCORDO 1/8' CAM 5051		1	2519155	
19	VITE TCC 5 X 32 SP		3	2508592	
20	VITE TCC 5 X 16 SP		18	2508570	
21	RONDELLA SUP. AS 60 X M26 CEME		1	6913320	
22	FIREFLEX BASAMENTO MOT. AS 60		2	3000655	
23	MORSETTO A 3 POLI ALIM.POMPA		1	6100302	
24	MORSETTO A 2 POLI CABLATO BIANCO X M26		1	6100270	
25	TUBO RAME 8 X 6 AL METRO		0,33	2525008	
26	VITE TCB M5X20 BRUNITA		5	200-071-388	
27	STAFFA FISSAGGIO POMPA CEME		1	2504879	
28	RONDELLA D. 6 X 24 X 1 ZINCATA		9	2509030	
29	DADO DI SICUREZZA M5 INOX		4	200-640-015	
30	PORTAGOMMA DA 7 1/8" M CAM2601		1	2519103	
31	RACCORDO A GOMITO.REL 8/8+OGIVA		2	2519109	
32	INTERRUTTORE BIP.+PROT. NERO		1	2506230	
33	GUARNIZIONE QUADRO ELETTRICO		1	2502605	
34	INTERRUTTORE BIP.+PROT. ROSS		1	2506232	
35	QUADRO ELETTRICO AS 10		1	2009250	
36	VITE TCC 5 X 13 SP		10	2508560	
37	MORSETTO A 3 ELEMENTI		2	2506474	
38	TRECCIOLA GIA-VER. L.800		1	2506506	
39	TRECCIOLA X ALIMENT.M26 AUTO		2	2506594	
40	MOTORE A40 250 VOLT		2	2505090	
41	TRECCIOLA MOTORE WS 45		4	2506387	
42	GR.MOTORE AS60 A40 250V TRECC.WS45		2	4380002	
43	GUARNIZIONE MOTORE WS 1		4	2502500	
44	GUARNIZIONE A L SP. 2, 5		2	2502518	
45	VALVOLA WS 45		1	2001360	
46	RONDELLA INFERIORE AS60		1	2009360	
47	BASAMENTO MOTORE AS 58 GRI WD		1	2209804	

## TAVOLA / TABLE N°

**M26 I A40 SPITWATER CEME 240V GI/GR USA****19131241340**

POS.	DESCRIZIONE	DESCRIPTION	Q.tà Qty.	CODICE CODE	NOTE NOTES
48	GUARNIZIONE BASAMENTO BWS 2		1	2502410	
49	GALLEGGIANTE COMPLETO		1	6101100	
50	CESTELLO GALLEGGIANTE AS 27		1	2000090	
51	CONO TENDIFILTRO AS 58		1	2000095	
52	ASS. VITE + ROND.5x16 SP INOX		4	6100252	
53	MANIGLIA NYLON PER WS 2		2	2506350	
54	CHIUSURA COMPLETA ACCIAIO		2	6100003	
55	RIVETTO 4,8 X 10 UNIGRIP		8	2508830	
56	RACCORDO 1/8" P8M8FC		1	2519107	
57	FAS.TOOLF.MICKY-CLIPS		1	30,0035,00	
58	GUARNIZIONE BOCCHETTA D. 50		1	2502550	
59	BOCCHETTA NYLON D.50 COMPL.		1	6000205	
60	VOLANTINO 4 LOBI FEMMINA M6		1	35,0027,00	
61	FONDO TAPPO DI SCARICO		2	2519510	
62	CORPO TAPPO DI SCARICO		1	2519515	
63	DADO M6 INOX		1	200-634-016	
64	VITE T.E. M 6X50 A2		1	23,0114,00	
65	TUBO FLESSIBILE D. 28 L. 68		1	2519555	
66	FASCETTA 25-45 FASCIA 12		1	2519091	
67	GOMITO A 90° X TUBO SCARICO PL60		1	2504753	
68	GUARNIZIONE NBR D.33 X 45 X 2		2	2519550	
69	INVOLUCRO WS 2 FORO SCARICO		1	2515620	
70	COLLARE 1" X TUBO SCARICO		1	2519545	
71	TUBO PESCAGGIO SERBATOIO M26		1	6493120	
72	TAPPO SERBATOIO M 26		1	2720099	
73	SERBATOIO DETERGENTE M26		1	2720095	
74	SERBATOIO DETER. M 26 COMPL.		1	6935705	
75	GR.CARRELLO GIALLO X M26 COMP		1	3591310	
76	CARRELLO RUOTE M26 GIALLO		1	6000390	
77	TAPPO 20 X F 18-17		2	855000250	
78	ASTA TUBOL. X RUOTA WD 400 / WS 2		1	2504315	
79	VITE TC M5 X 30		2	2508240	
80	MANIGLIA ACC. WS2 FORATA M26		1	2504296	
81	RUOTA POSTERIORE D.160 WD 400		2	2510018	
82	RUOTA PIVOTTANTE WS 2 M 10 X 30		2	2510091	
83	DADO CIECO M 10		2	2508780	
84	BASAMENTO RUOTE WS 2/M GIALLO		1	2207500	
85	GR.SCARICO WS2 SENZA AGGANCIO		1	6010301	
86	PASSACAVO GOMMA ART.DA120-180-30		1	2502034	
87	GR.TERMOSTATO M26 CEME		1	6913050	
88	MANICOTTO ABS D.40		1	2501190	
89	FASCETTA CLIC R66/70 D.7		2	2502065	
90	INNESTO RAPIDO MASCHIO CAM 5650		1	2601049	
91	TUBO FLESS. D.40 NERO M26		6 mt	2511051	
92	INNESTO RAPIDO FEMMINA CAM 5650		1	2601048	
93	MANICOTTO PVC		1	2511390	
94	TUBO FLESSIBILE D.40 M26 COMPL.		1	6935720	
95	MANICHETTA MANUALE RIF. 651		1	7217024	
96	INNESTO RAPIDO MASC.1/4+ CAM 5350		1	2601087	
97	MANICHETTA MANUALE M26 COMPL.		1	7180074	

